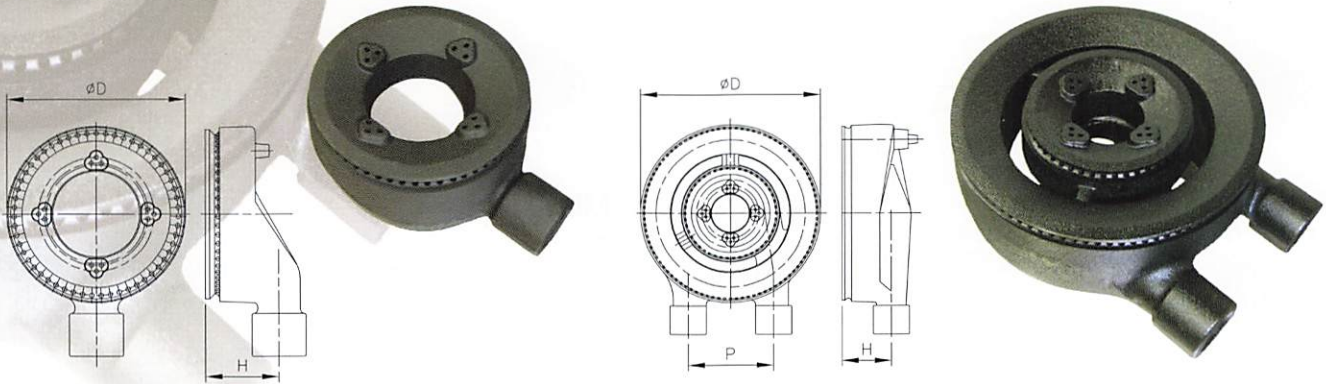


スパークリングバーナー

混合管の長さが取りにくいときに
使用します。

5インチ

7インチ



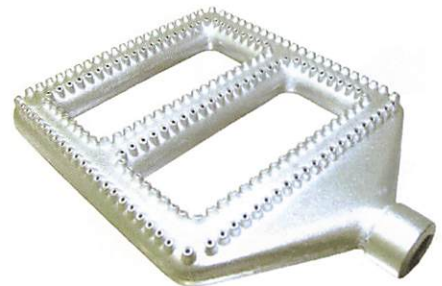
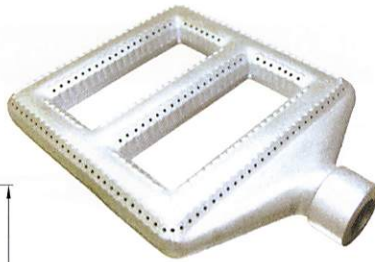
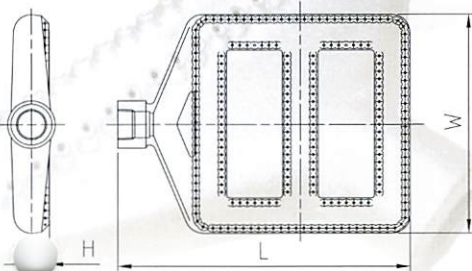
| 品番 | 呼称 | 塗装 | D | P | H | 混合管 | LPG/ノズル径 | 13A/ノズル径 | インプット |
|-----------|------|----|-----|----|------|------------|------------------|------------------|---------------------|
| 1131-5020 | 5インチ | 黒 | 120 | — | 51.5 | 3/4 | φ1.35 | φ1.75 | 6kW(5100kcal/h) |
| 1130-0720 | 7インチ | 黒 | 185 | 90 | 52 | 3/4 3/4 | 内φ1.25 外φ1.55 | 内φ1.75 外φ2.05 | 12.9kW(11100kcal/h) |

角バーナー

※ご注文の際にはガス種を指定してください。

角バーナー (8寸)

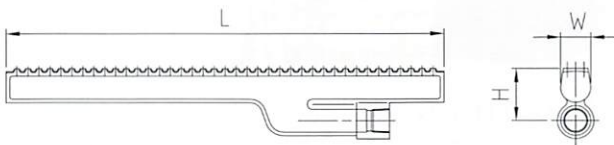
角バーナー (1尺)



| 品番 | 呼称 | ガス種 | 塗装 | W | L | H | 混合管 | ノズル径 | インプット |
|-----------|---------------|-----|----|-----|-----|------|-----|------|---------------------|
| 1120-0810 | 角バーナー (8寸) | LPG | 銀 | 240 | 320 | 19.5 | 1 | φ1.8 | 10.8kW(9300kcal/h) |
| 1120-0820 | | 13A | | | | | | φ2.3 | |
| 1120-1010 | 角バーナー (1尺) | LPG | 銀 | 291 | 390 | 25.3 | 1 | φ2.0 | 13.3kW(11400kcal/h) |
| 1120-1020 | | 13A | | | | | | φ2.6 | |

棒バーナー

棒バーナー



| 品番 | 呼称 | 塗装 | W | L | H | 混合管 | LPG/ノズル径 | 13A/ノズル径 | インプット |
|-----------|-------|----|----|-----|------|-----|----------|----------|-------------------|
| 1122-4810 | 棒バーナー | 銀 | 33 | 480 | 57.5 | 3/4 | φ1.4 | φ1.8 | 6.5kW(5600kcal/h) |

キノコバーナー・スパークリングバーナー・角バーナー・棒バーナー