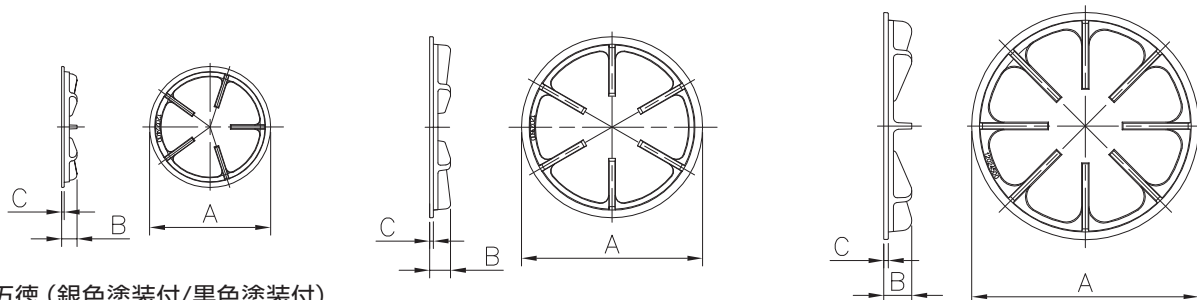


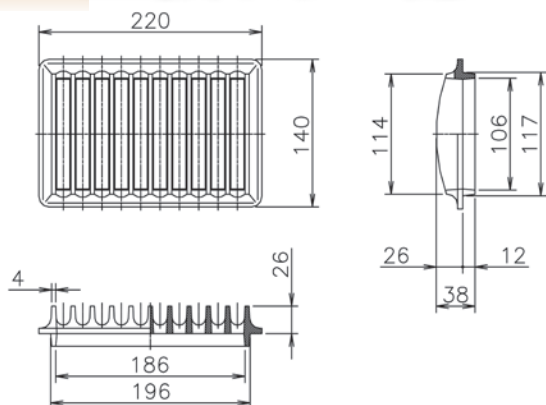
# 丸五徳



丸五徳（銀色塗装付/黒色塗装付）

| 品番        |           | 呼称    | 外径A  | 高さB | 厚みC | 爪数 | 単重(kg) | 1梱 |
|-----------|-----------|-------|------|-----|-----|----|--------|----|
| 銀         | 黒         |       |      |     |     |    |        |    |
| 1201-1810 | 1201-1820 | 180   | φ176 | 25  | 5   | 5  | 0.8    | 10 |
| 1201-2010 | 1201-2020 | 200   | φ196 | 27  | 5   | 5  | 0.9    | 10 |
| 1201-2410 | 1201-2420 | 240   | φ236 | 30  | 5   | 5  | 1.3    | 10 |
| 1201-2810 | 1201-2820 | 280   | φ275 | 33  | 6   | 6  | 1.9    | 10 |
| 1201-3210 | 1201-3220 | 320   | φ315 | 35  | 6   | 6  | 2.3    | 5  |
| 1201-3610 | 1201-3620 | 360   | φ355 | 41  | 7   | 6  | 4.2    | 3  |
| 1201-3910 | 1201-3920 | 390   | φ385 | 43  | 8   | 6  | 4.3    | 3  |
| 1202-4410 | 1202-4420 | 440   | φ435 | 51  | 9   | 8  | 7.0    | 2  |
| 1202-8510 | 1202-8520 | 450-6 | φ445 | 55  | 10  | 6  | 7.1    | 2  |
| 1202-5010 | 1202-5020 | 500   | φ495 | 58  | 10  | 8  | 10.0   | 1  |

# M型排気五徳 (220×140mm)

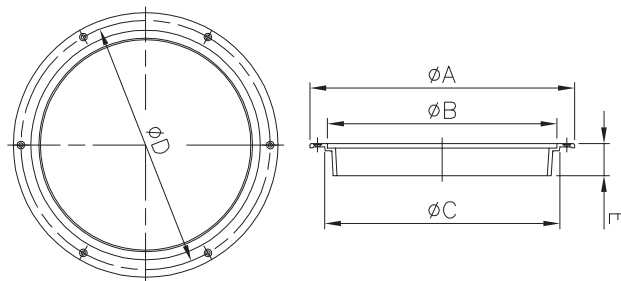
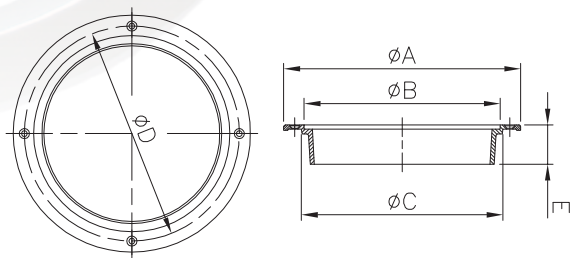


M型排気五徳

| 品番        | 呼称                | 仕上げ    |
|-----------|-------------------|--------|
| 1215-1010 | M型排気五徳<br>220X140 | 銀      |
| 1215-1020 |                   | 黒      |
| 1215-1040 |                   | 研磨+メッキ |

# 鋳物五徳受KE型

320



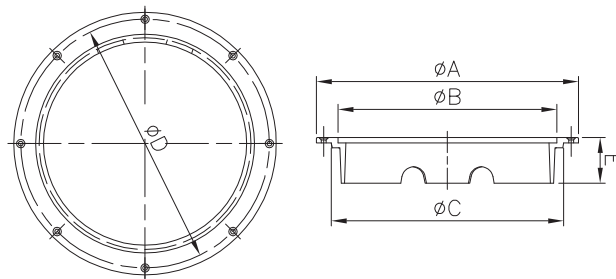
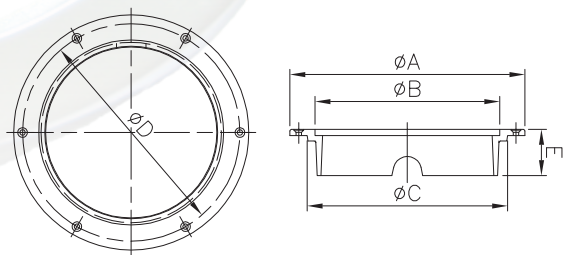
鋳物五徳受 (研磨、クロームメッキ)

| 品番        | 呼称  | A   | B   | C     | D   | E  | 皿ビス用穴加工 |
|-----------|-----|-----|-----|-------|-----|----|---------|
| 1231-2040 | 200 | 250 | 200 | 206.5 | 226 | 48 | φ7×4    |
| 1231-2440 | 240 | 290 | 240 | 246.5 | 263 | 48 | φ7×4    |
| 1231-2840 | 280 | 330 | 280 | 288.5 | 306 | 48 | φ7×6    |
| 1231-3240 | 320 | 370 | 320 | 328.5 | 346 | 48 | φ7×6    |
| 1231-3640 | 360 | 410 | 360 | 369   | 391 | 50 | φ7×6    |
| 1231-3940 | 390 | 445 | 390 | 399   | 418 | 50 | φ7×8    |

# 鋳物五徳受ME型

高力ローリーのバーナー使用時に熱を効率よく上方に伝えます。

320



鋳物五徳受 (研磨、クロームメッキ)

| 品番        | 呼称  | A   | B   | C   | D   | E  | 皿ビス用穴加工 |
|-----------|-----|-----|-----|-----|-----|----|---------|
| 1232-1840 | 180 | 235 | 180 | 187 | 212 | 65 | φ7×4    |
| 1232-2440 | 240 | 305 | 240 | 260 | 282 | 60 | φ7×6    |
| 1232-3240 | 320 | 385 | 320 | 340 | 362 | 67 | φ7×8    |
| 1232-3640 | 360 | 425 | 360 | 380 | 402 | 67 | φ7×8    |
| 1232-3940 | 390 | 455 | 390 | 410 | 432 | 67 | φ7×8    |
| 1232-4440 | 440 | 520 | 440 | 461 | 497 | 71 | φ7×10   |
| 1232-4540 | 450 | 530 | 450 | 471 | 507 | 71 | φ7×10   |
| 1232-5040 | 500 | 580 | 500 | 523 | 557 | 72 | φ7×10   |