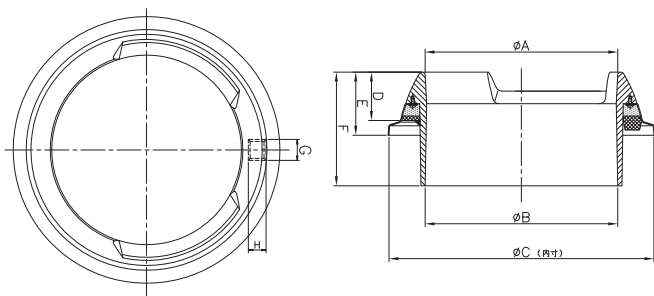
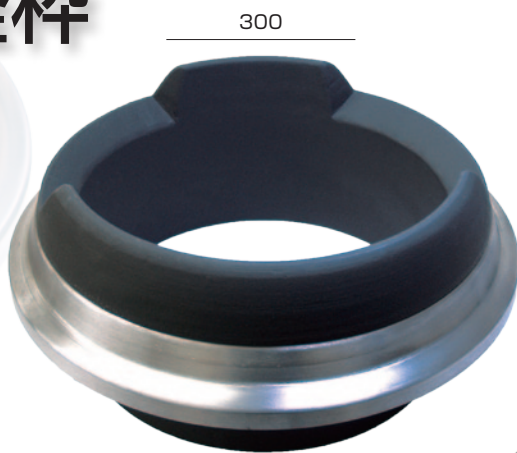


# コンビ-S釜杓 Combi-s

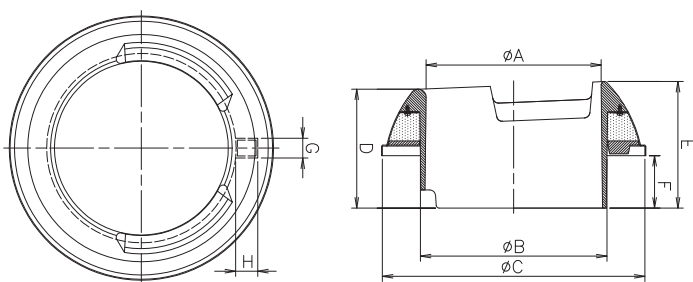
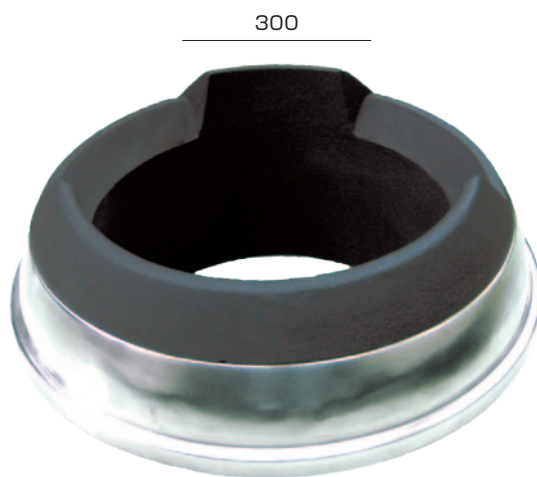
省スペース化が図れます。



コンビ-S釜杓 (黒色塗装付) (モルタル付)

品番	呼称	塗装	A	B	C	D	E	F	G	H
2251-8000	300	黒	305	305	419	76.5	100	180	33	28
2251-8300	330	黒	335	335	447	76.5	100	180	33	28

# コンビ釜杓 Combi

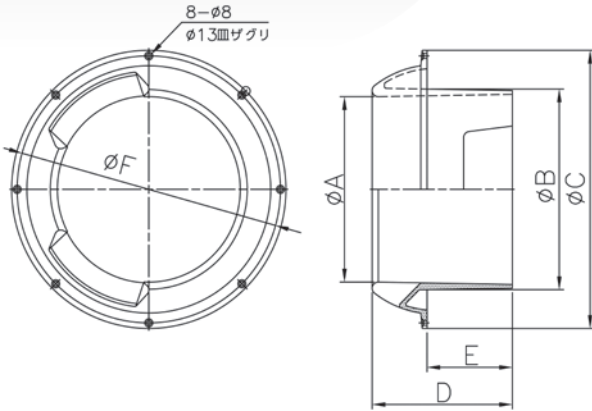


コンビ釜杓 (黒色塗装付) (モルタル無)

品番	呼称	塗装	A	B	C	D	E	F	G	H
2251-3000	300	黒	300	319.7	450	204	217	90	34	38
2251-3300	330 (近日発売予定)	黒	330	352.8	482	205	214	89	34	42

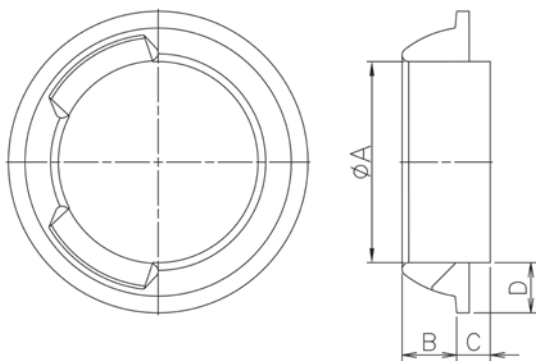
※モルタル付きにも対応します。

# デラックス釜杓



品番	呼称	塗装	A	B	C	D	E	F
12453040	300	黒	300	325	450	230	140	432
12453340	330	黒	330	350	480	230	140	462
12453640	360	黒	360	385	510	230	140	492
12453840	380	黒	380	405	530	230	140	512
12454040	400	黒	400	425	550	230	140	532

# ステンレス釜杓



品番	呼称	仕上げ	A	B	C	D
2240-3000	300	電解研磨	300	100	40	60
2240-3300	330	電解研磨	330	100	40	60
2240-3800	380	電解研磨	380	100	40	60
2240-4000	400	電解研磨	400	100	40	60